

FICHA TÉCNICA

Llave de paso | Manilla mariposa roja

Dispositivo Intermedio con un mecanismo obturador regulable o de paso total, que incluye un solo empalme de alimentación y una o más vías de salida.

Aleación

C84400

Resistencia

10.000 ciclos de cierre y apertura

Temperatura

Agua fría: De 15° a 25°C a una presión de 0,4 MPa



Tabla 1. Diámetros Nominales

Tamaño Nominal (pulg)	Diámetro Nominal (mm)
1/4	7
3/8	10
1/2	13
3/4	19
1	25
1.1/4	32
1.1/2	38
2	50
2.1/2	63
3	75
4	100

Tabla 2. Rendimiento

Tamaño Nominal (pulg)	Rendimiento (l/s)
1/4	-
3/8	0,20
1/2	0,50
3/4	1,30
1	2,20
1.1/4	3,30
1.1/2	6,50
2	8,80
2.1/2	14,50
3	20,00
4	45,00

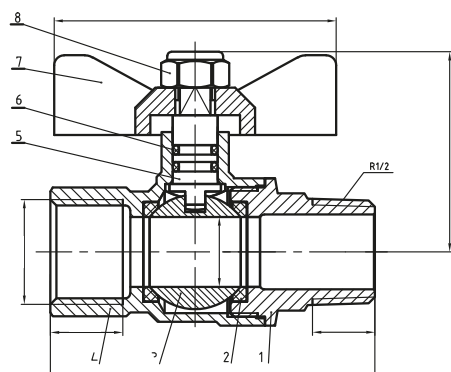
FICHA TÉCNICA

Llave de paso | Manilla mariposa

Dispositivo Intermedio con un mecanismo obturador regulable o de paso total, que incluye un solo empalme de alimentación y una o más vías de salida.

Tamaño Nominal (pulg)	Torque máximo de cierre (Nm)	Torque máximo de apertura (Nm)
1/4	10	10
3/8	10	10
1/2	10	10
3/4	15	10
1	20	10
1.1/4	25	10
1.1/2	30	10
2	35	10
2.1/2	35	10
3	35	10
4	35	10

Tabla 4. Partes y piezas



1	Tapa conductor
2	Aros de cierre
3	Esfera
4	Cuerpo principal
5	Vástago
6	Oring
7	Manilla
8	Tuerca / Inserto no metálico